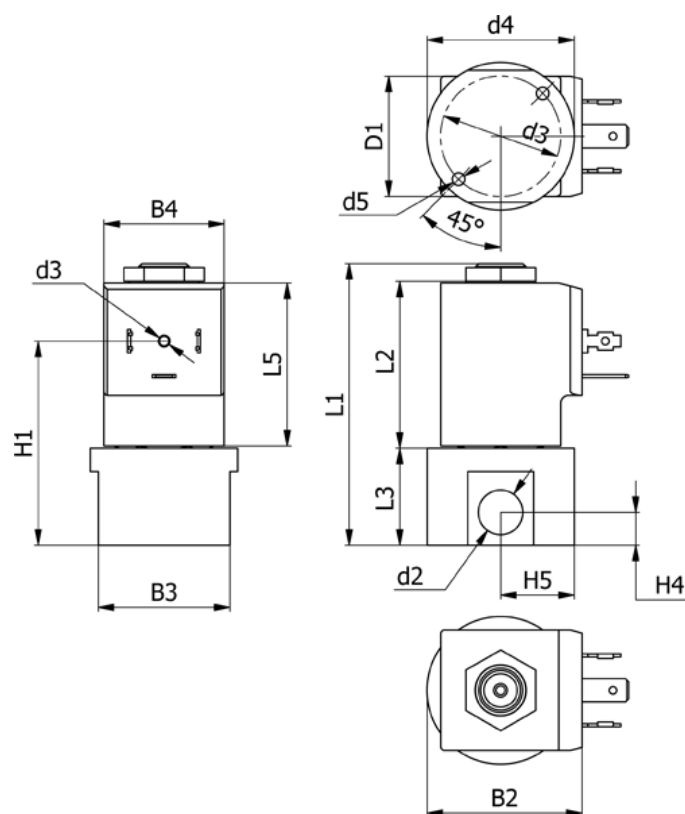


Varenummer: 588Q2C130SB0411

Beskrivelse: Magnetventil type Q2C130.SB0.411 2/2 NC  
24 VAC 50HZ dyse 3,0 hus i Rustfast AISI 303 Portstr. G1/4"

## Mål



B2 = 40	H1 = 52.5
B3 = 34	H4 = 8.5
B4 = 31	H5 = 19
d2 = G1/4"	L1 = 72.6
d3 = M3x4	L3 = 25
d4 = 31	L5 = 42.5
d5 = M4x8	Lysning = 3.0
Flow = 4.5	Spænding = 24 VAC 50HZ

Ventilfunktion = 2/2 NC